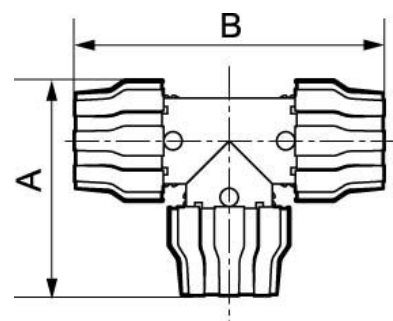




Te fending 80 mm din aluminiu

9PPSTE80



Detalii produs

EAN 13	8712418395266
Producător	Airpress Polska Sp. z o.o.
Greutate (kg)	2,534 kg
Lungime (mm)	255 mm (2,55 dm)
Lățime (mm)	176 mm (1,76 dm)
Diametru (mm)	80
Unitate de înmagazinare	9PPSTE80
Construcție (material)	Aluminum
Presiune maximă (bar)	13 at 40°C

Descriere

Tees de aluminiu fi 80 mm

Tees de tip T din aluminiu pentru tuburi cu diametrul de 80 mm, proiectat pentru instalarea aerului comprimat.

Fabricat din aluminiu rezistent, garantează o ramificare stabilă și etanșă a liniei, păstrând în același timp o rezistență ridicată la coroziune.

Element ideal pentru extinderea sistemelor de tuburi, permite conectarea simplă a trei tronsoane ale instalației și asigură un flux de aer neperturbat

Avantaje

Construcție din aluminiu – ușoară și durabilă

Destinat pentru tuburi fi 80 mm – diametru standard în instalațiile de aer comprimat

Montaj ușor și conexiune stabilă a trei tronsoane

Presiune maximă de lucru 13 bar la 40 °C, potrivit pentru aplicații tipice de atelier și industriale

Component verificat pentru instalații profesionale de aer comprimat Airpress – conectare, ramificare și extindere a sistemului într-un singur produs.

