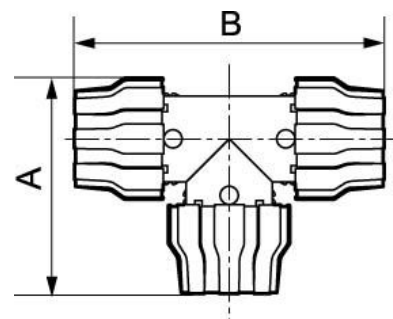


Trifurca fi 20 mm din aluminiu

9PPSTE20



Detalii produs

| | |
|-------------------------|----------------------------|
| EAN 13 | 3660058242660 |
| Producător | Airpress Polska Sp. z o.o. |
| Greutate (kg) | 0,12 kg (120 g) |
| Lungime (mm) | 100 mm (1 dm) |
| Lățime (mm) | 38 mm (3,8 cm) |
| Înălțime (mm) | 72 mm (7,2 cm) |
| Diametru (mm) | 20 |
| Unitate de înmagazinare | 9PPSTE20 |
| Construcție (material) | Aluminum |
| Presiune maximă (bar) | 13 at 40°C |

Descriere

Distribuitor fi 20 mm din aluminiu

Distribuitor tip T din aluminiu pentru tuburi cu diametru de 20 mm, proiectat pentru instalații de aer comprimat.

Fabricat din aluminiu rezistent, garantează o ramificare stabilă și etanșă a liniei, menținând în același timp o rezistență ridicată la coroziune.

Un element ideal pentru extinderea sistemelor de țevi, permite conectarea simplă a trei segmente ale instalației și asigură un flux de aer neîntrerupt.

Avantaje

Construcție din aluminiu – ușoară și durabilă

Destinat pentru tuburi fi 20 mm – diametru standard în instalațiile de aer comprimat

Montaj ușor și conexiune stabilă a trei segmente

Presiune de lucru maximă 13 bar la 40 °C, potrivită pentru aplicații tipice de atelier și industriale

Component verificat pentru instalații profesionale de aer comprimat Airpress– îmbinare, ramificare și extindere a sistemului într-unul singur.

