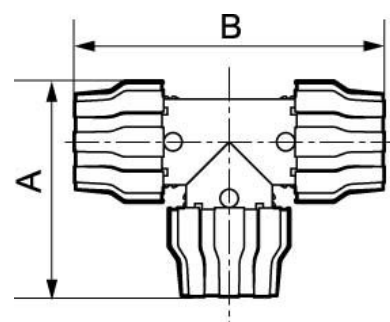


Tricou fi 50 mm din aluminiu

9PPSTE50



Detalii produs

EAN 13	3660058242707
Producător	Airpress Polska Sp. z o.o.
Greutate (kg)	1,1 kg
Lungime (mm)	214 mm (2,14 dm)
Lățime (mm)	147 mm (1,47 dm)
Diametru (mm)	50
Unitate de înmagazinare	9PPSTE50
Construcție (material)	Aluminum
Presiune maximă (bar)	13 at 40°C

Descriere

Distribuitor fi 50 mm din aluminiu

Distribuitor tip T din aluminiu pentru tuburi cu diametrul de 50 mm, proiectat pentru instalații de aer comprimat.

Realizat din aluminiu rezistent, garantează o ramificare stabilă și etanșă a liniilor, menținând o rezistență ridicată la coroziune.

Element ideal pentru extinderea sistemelor tubulare, permite conectarea simplă a trei secțiuni ale instalației și asigură un flux neîngrădit de aer.

Avantaje

Construcție din aluminiu – ușoară și durabilă

Destinat tuburilor fi 50 mm – diametru standard în instalațiile de aer comprimat

Montaj ușor și conexiune stabilă a trei secțiuni

Presiune maximă de lucru 13 bar la 40 °C, potrivit pentru aplicații tipice de atelier și industriale

Component validat pentru instalații profesionale de aer comprimat Airpress – conectare, ramificare și extindere a sistemului într-unul singur.

